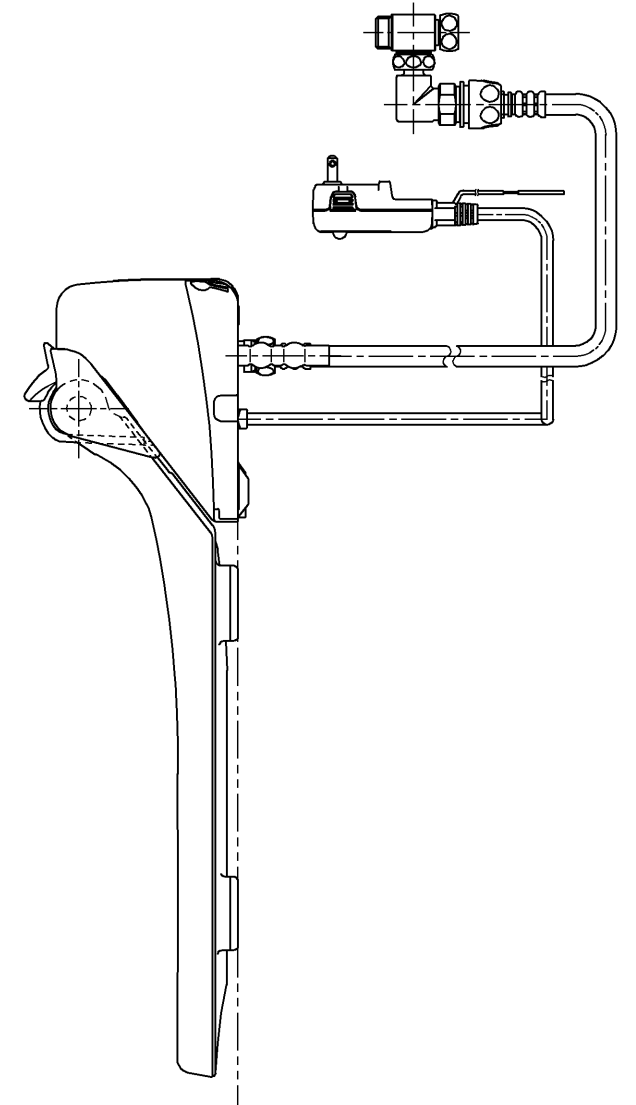
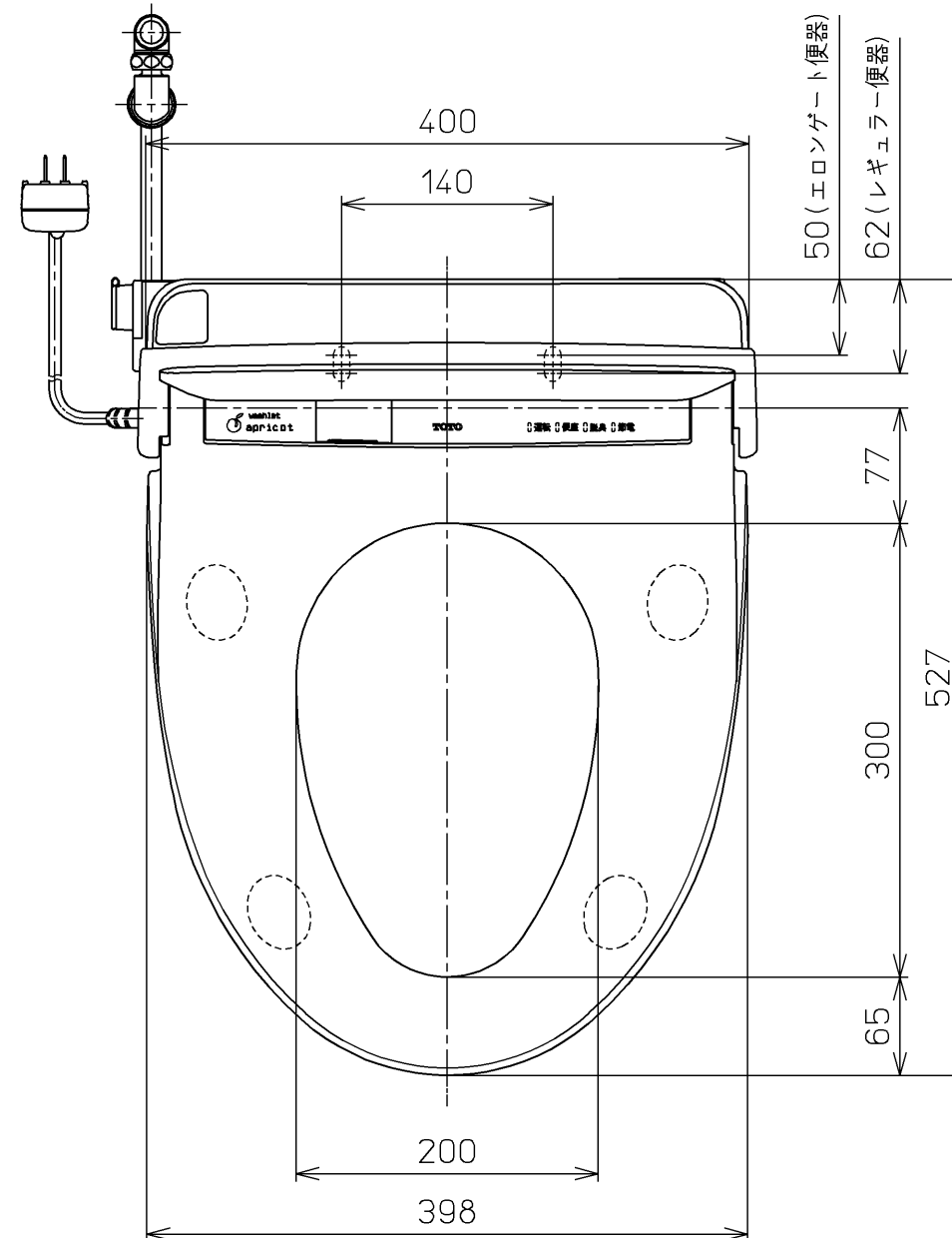
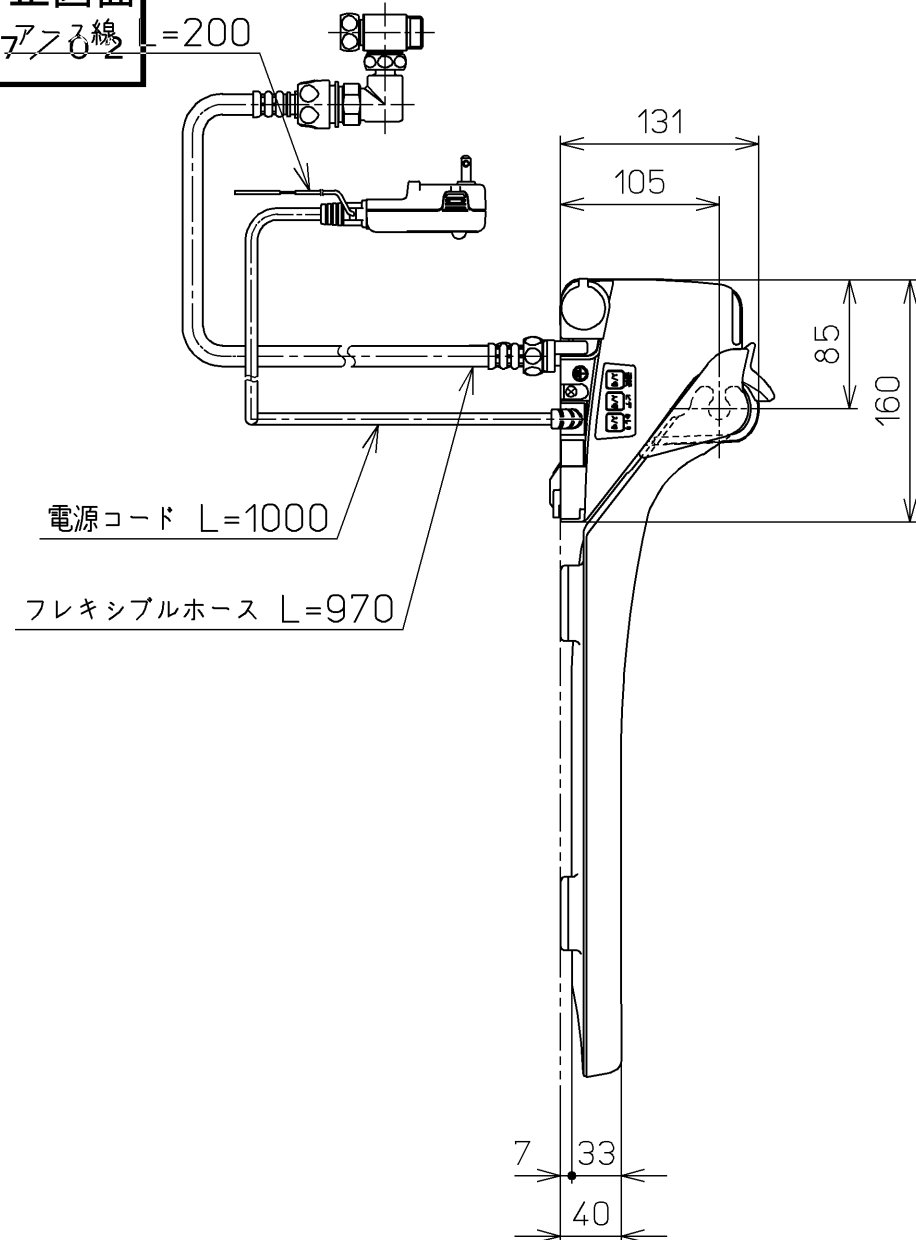
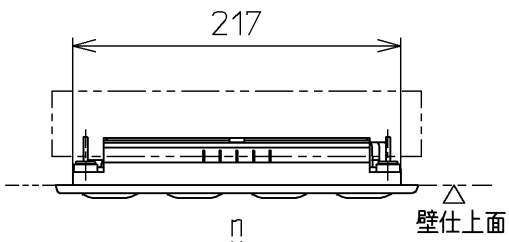


生産中止図面

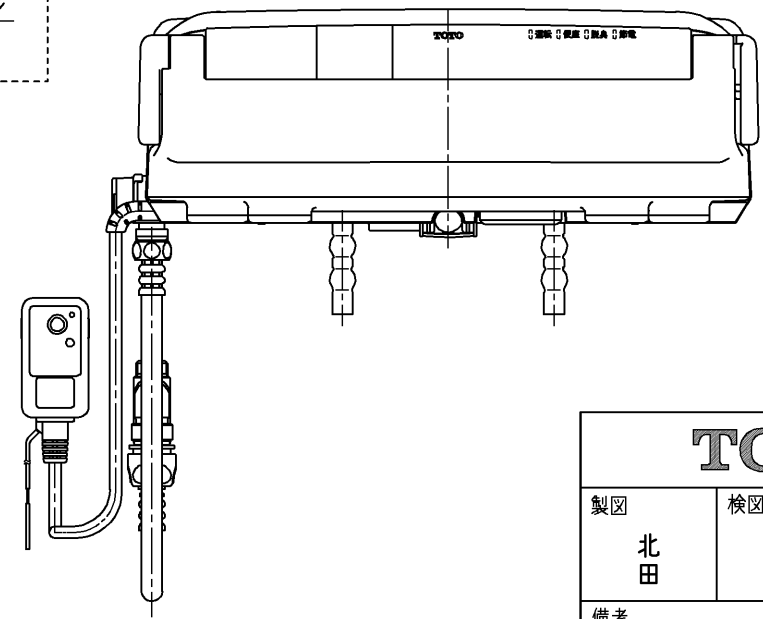
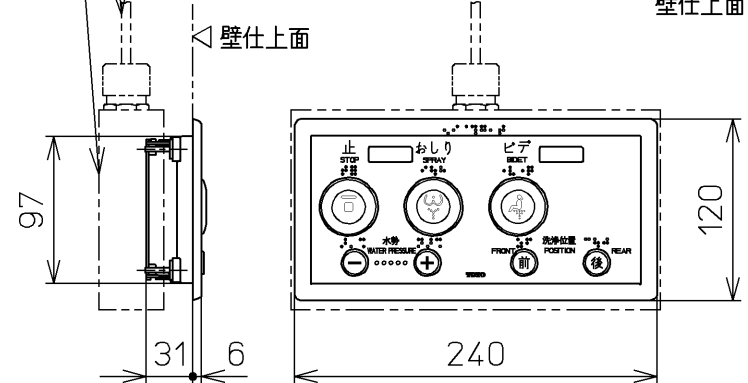
2007.7.30



別途手配  
電源電線：600Vビニル絶縁ビニルシースケーブル平形  
VVF 2芯 φ1.6 又は φ2.0



別品番  
リモコン取付用施工部材  
・乾式・湿式工法壁用  
・パーティション用



- <特殊内容>
1. 便ふたなし品
  2. 本体着脱部を金属製にしたもの
  3. リモコンを埋込AC100Vリモコン(乾燥ボタンなし)にしたもの。

\*定格：ウォシュレット AC100V-1277W 50/60Hz  
リモコン AC100V-4.9W 50/60Hz

<b>TOTO</b>			単位 mm	名称
製図 北田	検図 井手 中山	日付 06-01-23	尺度 1 : 5	洗浄脱臭暖房便座
備考				品番 TCF411V81R
				図番 TCF411V81_A1000
A3				ページNo. 1-1 (改)